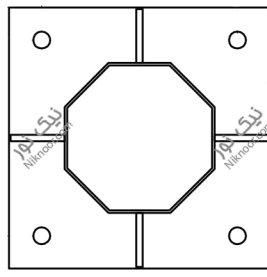
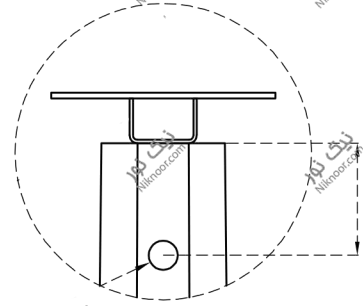


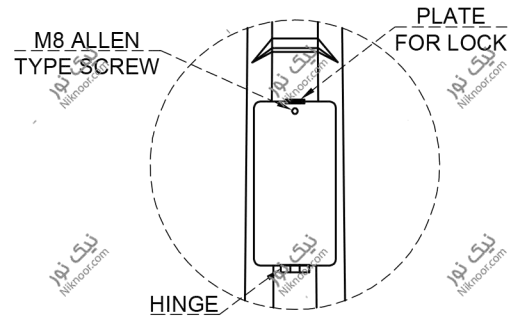
**U CHANNEL
SUITABLE FOR BOX**



BASE PLATE



DETAIL 2



DETAIL 1

NOTES			
1) SCHEMATIC DRAWING			
2) ALLOWABLE TOLERANCE : ± 10%			
LEGENDS			
1) ALL DIMENSIONS ARE IN mm.			
2) ALL ELEVATIONS ARE IN mm.			
3) ALL STEEL PROFILES ARE FROM ST37.			
4) COATING : HOT DIP GALVANIZED ACCORDING TO ASTM A123.			
دستور شروع ساخت توسط مشتری تکمیل می شود			
مورد تایید است جهت ساخت اقدام شود			
نام و نام خانوادگی :			
تاریخ :			
مهر و امضاء :			
PROJECT :			
CLIENT :			
CONSULTANT :			
 N N C Niknoor Lighting Industries Co.			
TITLE : CAMERA POLE			
DOCUMENT NO.			
SCALE : A4	REV : 0	SHEET 1 OF 1	