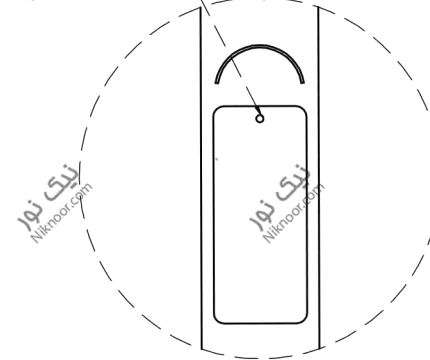
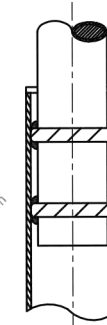


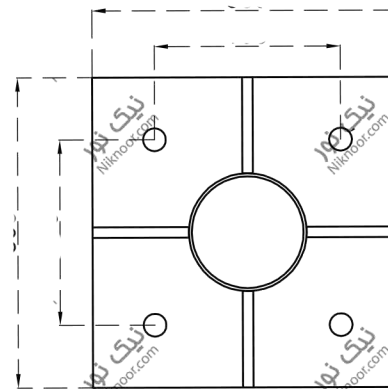
M8 ALLEN
TYPE SCREW



DETAIL 1



DETAIL 2



BASE PLATE

NOTES

- 1) SCHEMATIC DRAWING
- 2) ALLOWABLE TOLERANCE : $\pm 10\%$

LEGENDS

- 1) ALL DIMENSIONS ARE IN mm.
- 2) ALL ELEVATIONS ARE IN mm.
- 3) ALL STEEL PROFILES ARE FROM ST37..
- 4) COATING : PAINTED

دستور شروع ساخت (توسط مشتری تکمیل گردد)

مورد تایید است جهت ساخت اقدام شود

نام و نام خانوادگی :

تاریخ :

مهر و امضاء :

PROJECT :

CLIENT :

CONSULTANT :

MANUFACTURER :



N N C

Niknoor Lighting Industries Co.

TITLE : LIGHTING POLE

DOCUMENT NO. NNC-TBA-LP-0601

SCALE: A4 REV 2 SHEET 1 OF 1