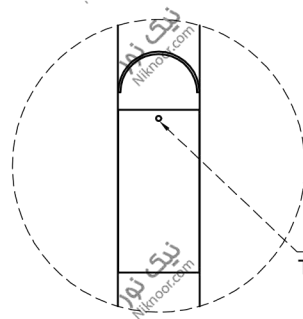
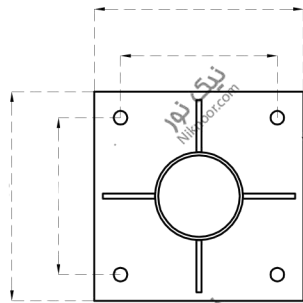


DETAIL 2



DETAIL 1



BASE PLATE

NOTES

- 1) SCHEMATIC DRAWING
- 2) ALLOWABLE TOLERANCE : ± 10%

LEGENDS

- 1) ALL DIMENSIONS ARE IN mm.
- 2) ALL ELEVATIONS ARE IN mm.
- 3) ALL STEEL PROFILES ARE FROM ST37..
- 4) COATING : HOT DIP GALVANIZED ACCORDING TO ASTM A123.

دستور شروع ساخت (توسط مشتری تکمیل گردد)

مورد تایید است جهت ساخت اقدام شود

نام و نام خانوادگی

تاریخ :

مهر و امضاء :

PROJECT :

CLIENT :

CONSULTANT :

MANUFACTURER :

TITLE : LIGHTING POLE

DOCUMENT NO. : NNC-SHB-LP-0113

SCALE : A4 REV 0 SHEET 1 OF 1