

نیک نور  
Niknoor.com

نیک نور  
Niknoor.com

نیک نور  
Niknoor.com

نیک نور  
Niknoor.com

نیک نور  
Niknoor.com

نیک نور  
Niknoor.com

نیک نور  
Niknoor.com

نیک نور  
Niknoor.com

نیک نور  
Niknoor.com

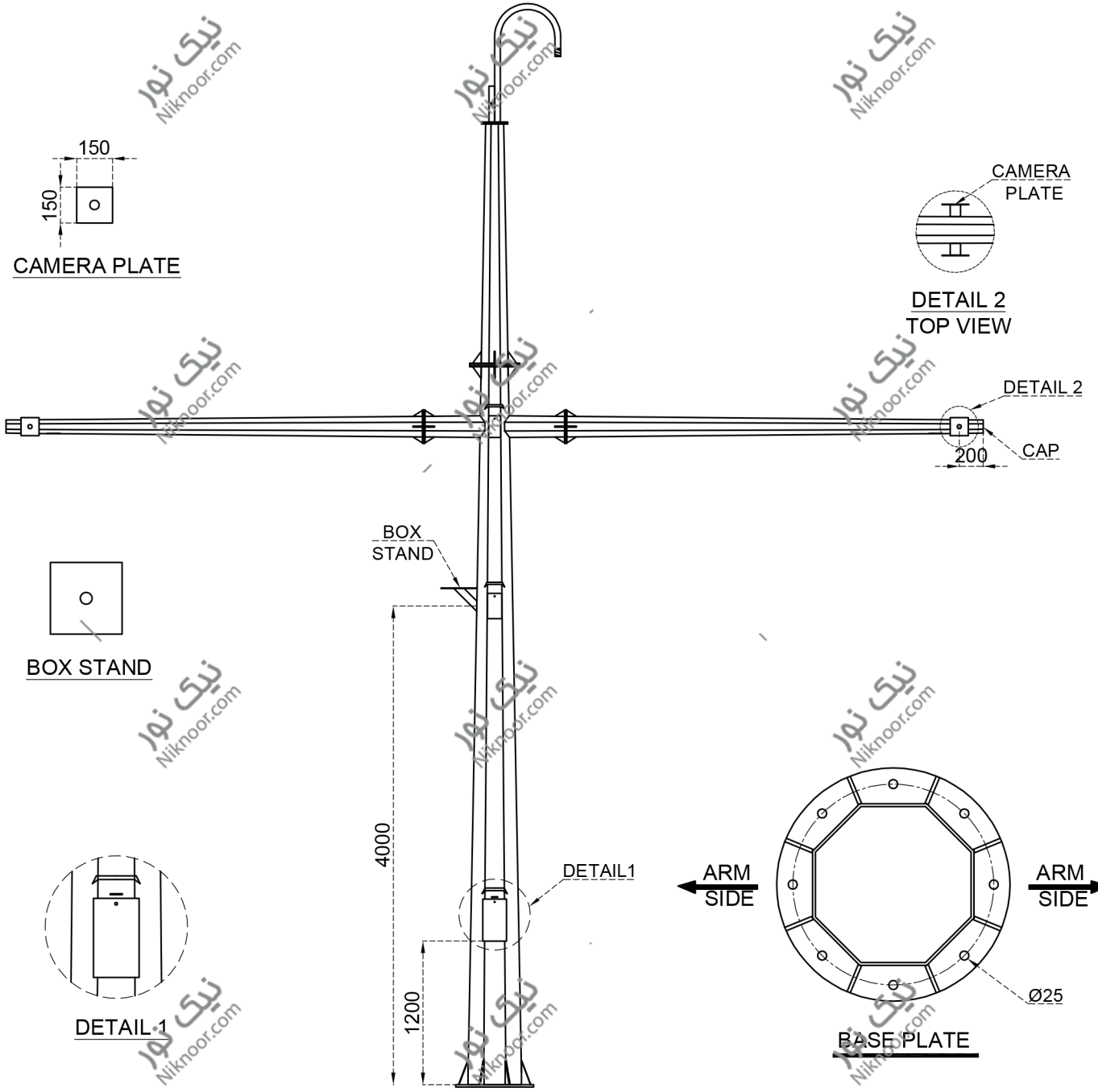
نیک نور  
Niknoor.com


نیک نور  
Niknoor.com

نیک نور  
Niknoor.com

نیک نور  
Niknoor.com

نیک نور  
Niknoor.com



NOTES			
1) SCHEMATIC DRAWING			
2) ALLOWABLE TOLERANCE : ± 10%			
LEGENDS			
1) ALL DIMENSIONS ARE IN mm.			
2) ALL ELEVATIONS ARE IN mm.			
3) ALL STEEL PROFILES ARE FROM ST37..			
4) COATING : HOT DIP GALVANIZED ACCORDING TO ASTM A123.			
دستور شروع ساخت توسط مشتری تکمیل گردد			
مورد تایید است جهت ساخت اقدام شود			
نام و نام خانوادگی :			
تاریخ :			
مهر و امضاء :			
PROJECT :			
CLIENT :			
CONSULTANT :			
MANUFACTURER :			
 Niknoor Lighting Industries Co.			
TITLE : CAMERA POLE			
DOCUMENT NO.		NNC- -CP-0801	
SCALE :		A4	REV
			0
SHEET 1 OF 1			