

NOTES

- 1) SCHEMATIC DRAWING
- 2) ALLOWABLE TOLERANCE : ± 10%

LEGENDS

- 1) ALL DIMENSIONS ARE IN mm.
- 2) ALL ELEVATIONS ARE IN mm.
- 3) ALL STEEL PROFILES ARE FROM ST37..
- 4) COATING : HOT DIP GALVANIZED ACCORDING TO ASTM A123.

دستور شروع ساخت (توسط مشتری تکمیل گردد)

مورد تایید است جهت ساخت اقدام شود

نام و نام خانوادگی :

تاریخ :

مهر و امضاء :

PROJECT :

CLIENT :

MANUFACTURER :
CONSULTANT :



N N C

Niknoor Lighting Industries Co.

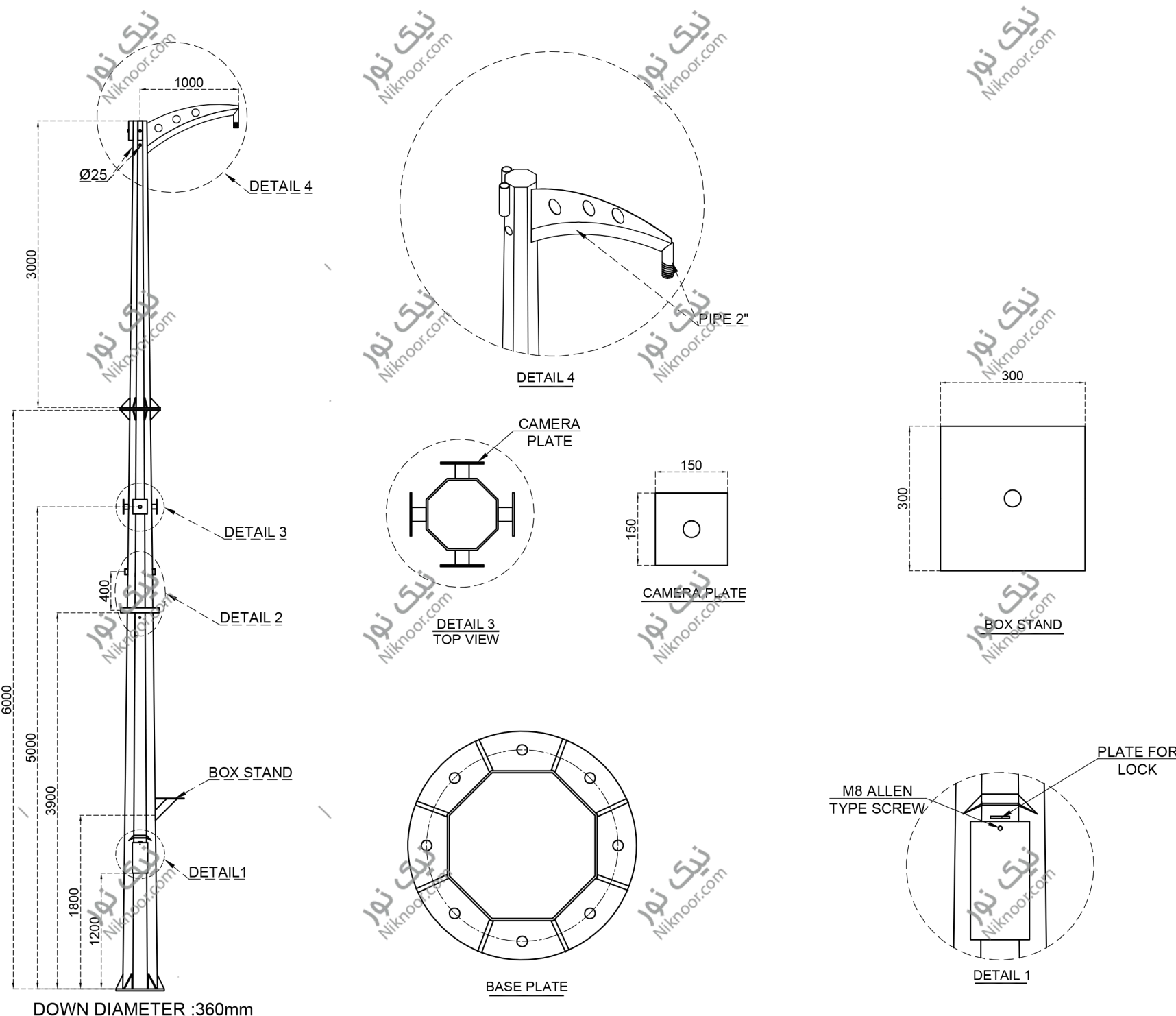
TITLE : CAMERA POLE

DOCUMENT NO:

SCALE : A4

REV
0

SHEET 1 OF 1



DOWN DIAMETER :360mm