

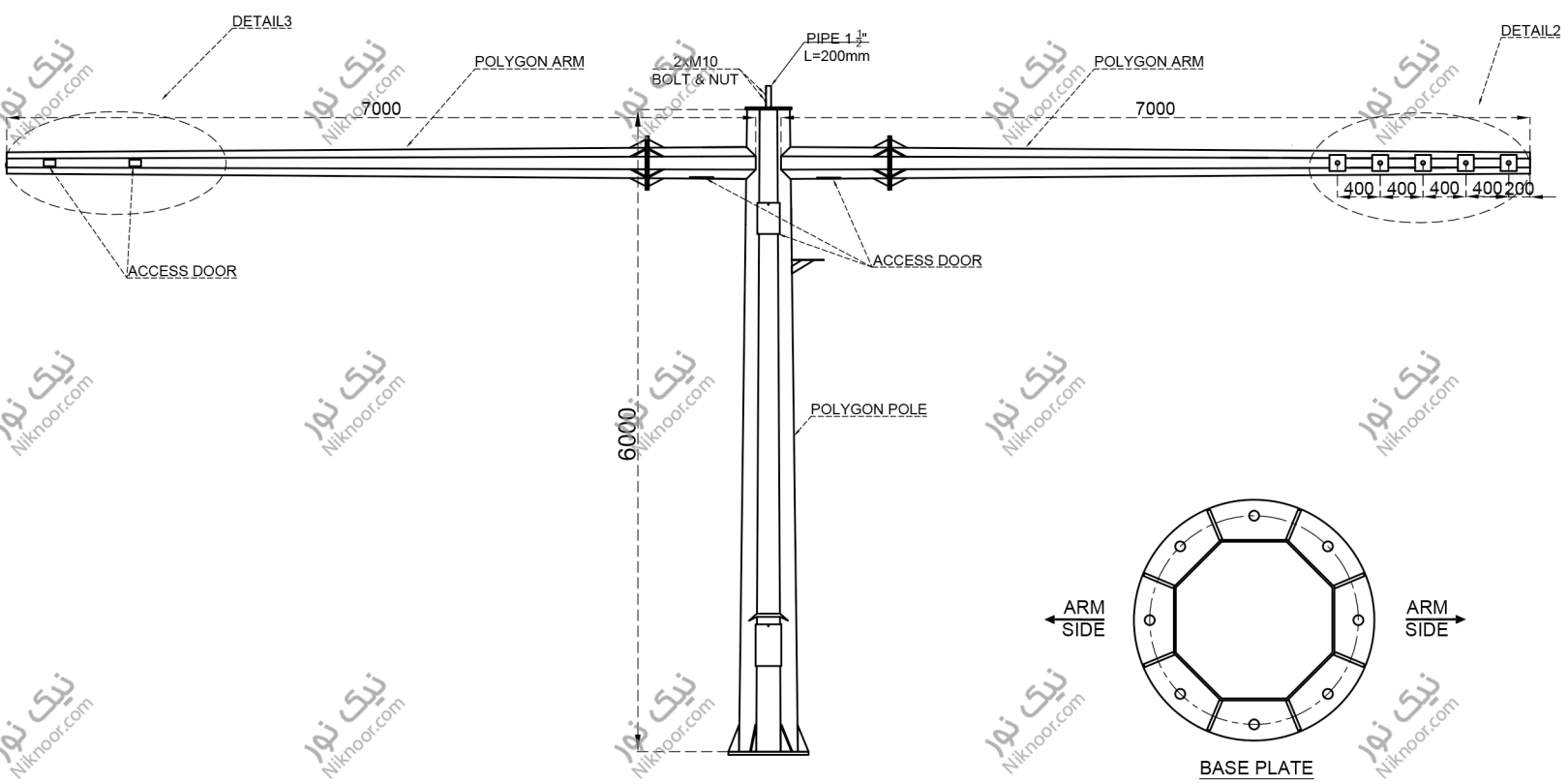
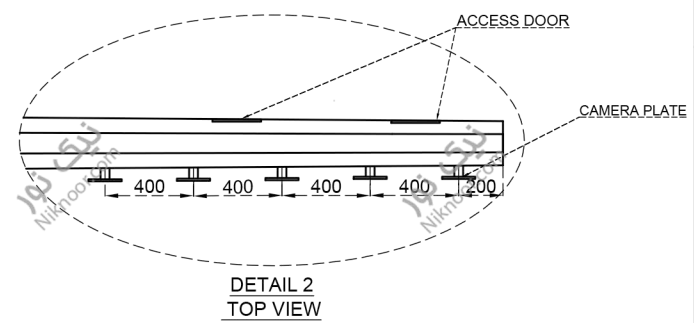
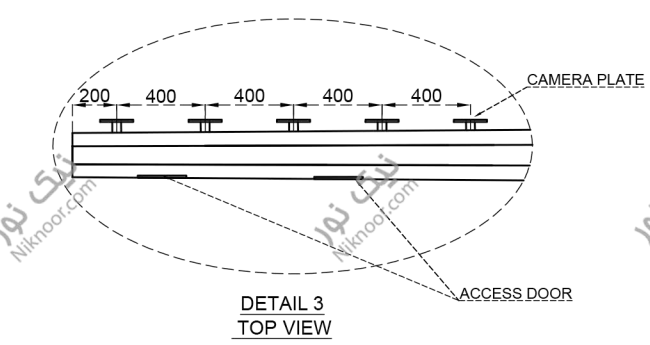
نیک نور
Niknoor.com


نیک نور
Niknoor.com

نیک نور
Niknoor.com

نیک نور
Niknoor.com

نیک نور
Niknoor.com



NOTES	
1) SCHEMATIC DRAWING 2) ALLOWABLE TOLERANCE : ± 10%	
LEGENDS	
1) ALL DIMENSIONS ARE IN mm. 2) ALL ELEVATIONS ARE IN mm. 3) ALL STEEL PROFILES ARE FROM ST37.. 4) COATING : HOT DIP GALVANIZED ACCORDING TO ASTM A123.	
<p>دستور شروع ساخت (توسط مشتری تکمیل گردد)</p> <p>مورد تایید است جهت ساخت اقدام شود</p> <p>نام و نام خانوادگی : تاریخ : مهر و امضاء :</p>	
PROJECT :	
CLIENT :	
CONSULTANT :	
MANUFACTURER :	 Niknoor Lighting Industries Co.
TITLE : CAMERA POLE	
DOCUMENT NO.	NNC-CP-0601
SCALE :	A4 REV 1 SHEET 1 OF 1